

**2024 “中银杯”  
四川职业院校技能大赛  
水利工程 BIM 建模与应用赛项**

**样题**

## 四川职业院校技能大赛高职组水利 BIM 建模与应用赛项

### 样题模块 1

### 任务书

### 竞赛须知

- 1.本竞赛环节总分 100 分，竞赛时间 150 分钟。
- 2.文件夹命名要求:参赛选手在制定盘根目录下新建文件夹，文件夹以机位号命名。例如，参赛选手赛区号为“1”，机位组号为“01”，文件夹名称为“101”。
- 3.本次竞赛所有任务文件必须保存在规定文件夹中，否则以未做任务处理。
- 4.文件命名要求:必须按各任务要求正确命名文件名称。
- 5.选手设置的文件夹名称和各竞赛任务的文件名称不符上述要求的,其内容不能作为比赛正式结果，不作为评分依据。
- 6.在规定时间内完成即可，提前完成竞赛任务不加分。
- 7.为减少因突发情况造成的损失,竞赛过程中请选手注意手动保存竞赛结果,也可自行设置软件自动保存的时间。
- 8.遇到意外情况，应及时向裁判报告，听从裁判安排，不要自行处理。经现场裁判及技术支持人员鉴定，非人为原因造成的电脑及软件死机，加时不超过 10 分钟。所加时间从选手提出报告开始计时。
- 9.选手在提交竞赛结果前，务必检查文件夹和文件的名称是否正确,赛场提供的所有纸质材料不得带出赛场，离开赛场时不要关闭电脑。
- 10.不能在上交文件中明示或暗示选手身份，不得有雷同卷，否则按作弊处理。

## 任务说明

### 1.新建图文件夹

在指定的文件夹中新建文件夹，文件夹的名称为“模块 1”，所有的建模主文件及子文件均存放在此文件夹中。

### 2.新建图形文件

新建项目建模主文件，命名为“建模.RVT”，保存在新建的文件夹“模块 1”中。

### 3.构建水工 BIM 信息模型

根据纸质二维图样构建水工 BIM 信息模型，缺少的尺寸按照专业自定，其它根据赛图要求完成，保存在“模块 1”文件夹中，并上传大赛考试平台。

### 4.输出工程图

根据创建的 BIM 模型，按照默认装订格式 1:100 比例输出 A-A 纵剖视图，并完成必要的尺寸标注等，命名为“工程图.dwg”保存在文件夹“模块 1”中，并上传大赛考试平台。

### 5.碰撞检查

根据创建的 BIM 模型，进行碰撞检查，并将检查截图命名为“碰撞检查.jpg”保存在文件夹“模块 1”中。

### 6.工程漫游

根据创建的 BIM 模型，软件平台内简单进行漫游动画设计，并将漫游动画命名为“漫游.avi”保存在文件夹“模块 1”中。

### 7.创建渲染效果图

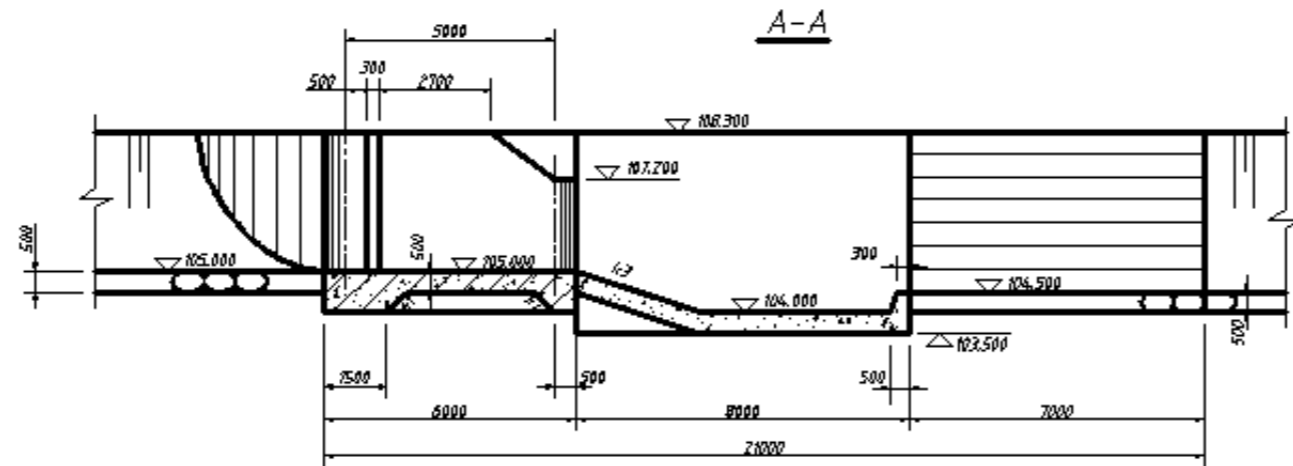
①根据创建的 BIM 模型，对整体模型进行效果渲染，图片文件以“渲染.jpg”命名，保存到“模块 1”文件夹中。

### 8.常规模型工程量统计

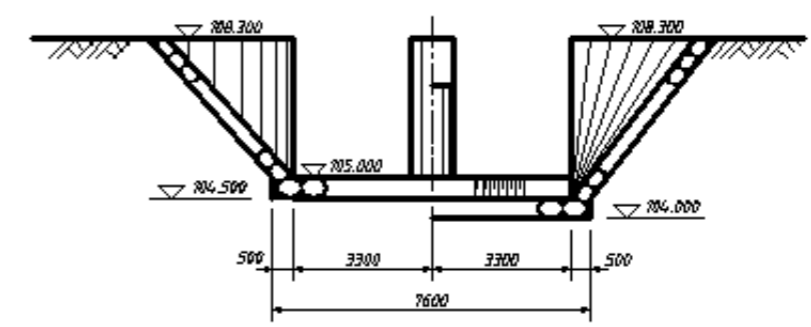
根据创建的溢洪道 BIM 模型，完成常规模型体积明细表绘制，并截图保存到“模块 1”文件中。

### 9.撰写方案报告

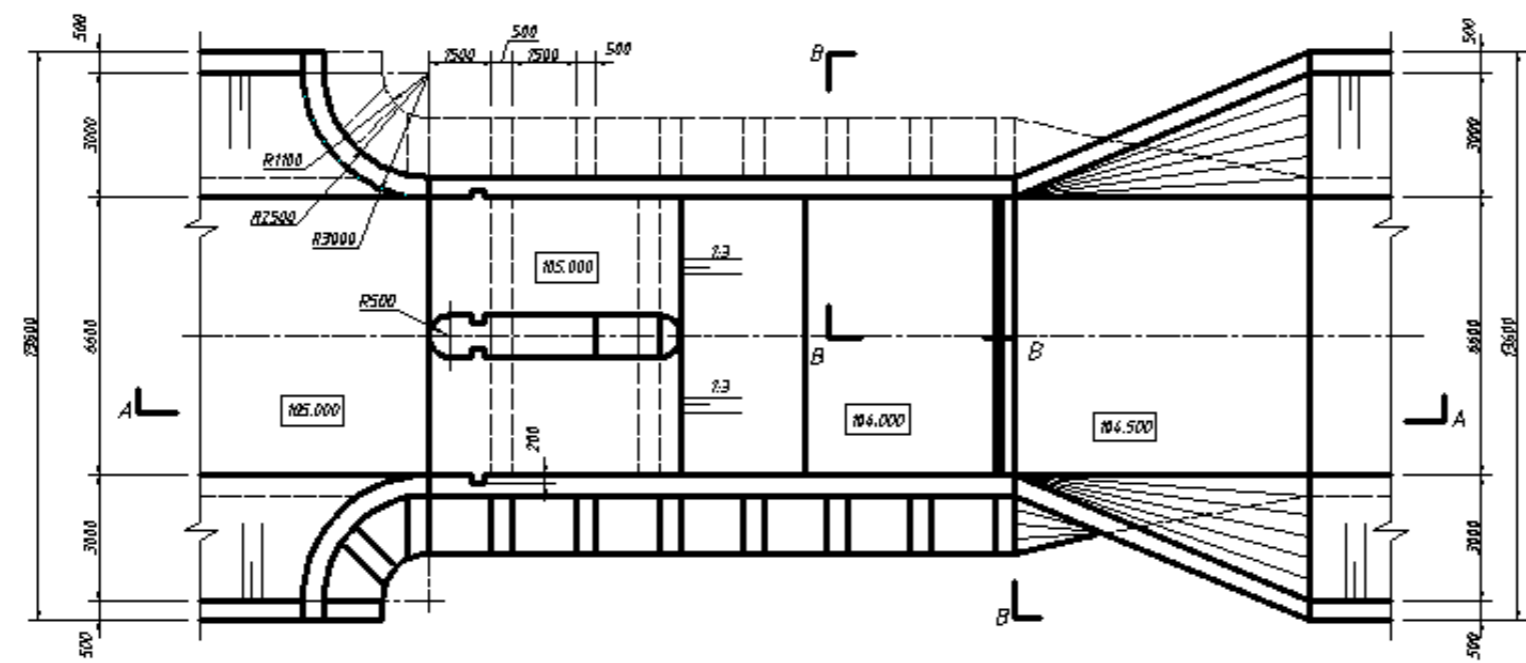
将模型构建进行总结，并将总结报告命名为“方案报告.docx”保存在文件夹“模块 1”中。



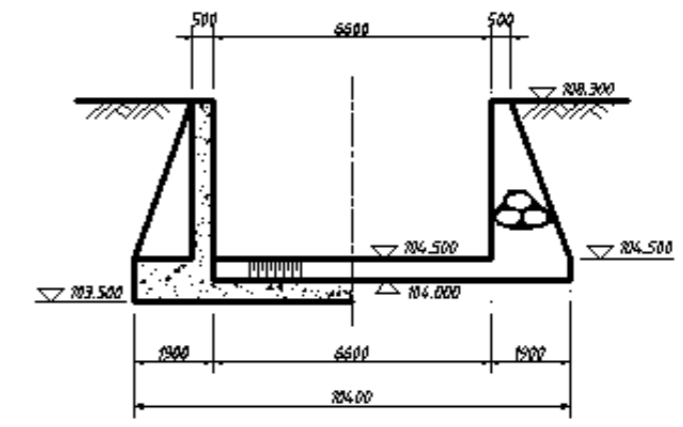
上下游立面图



平面图



B-B



进水闸	比例	1:100	
	编号	01	
全国职业院校技能大赛			